

Baureihe: PL150
Artikel-Nr.: 8701667



Die LED-Leuchte PL150 ist eine Hochleistungs-LED-Leuchte in einem extrem flachen Gehäuse. Durch eine spezielle verwendete Prismentechnik erzeugt diese LED-Leuchte kein punktuell-, sondern blendfreies, flächiges Licht wodurch die Leuchtdichte reduziert wird und mehrfache Schattenbildung auf der Arbeitsfläche verhindert wird. Für die PL150 wird ein 48V-Netzteil benötigt.

Individuell Einstellbar (über optional erhältlichen Dimmregler)

- Stufenlos dimmbar von 0-100%
- Stufenlose Einstellung der Lichtfarbe von warmweiß bis kaltweiß

Schnelle Montage

- Benutzerfreundliche Montage durch einfaches „einclippen“ der LED-Leuchte in die Montagehalterung

HINWEIS:

Die im Datenblatt garantierten Werte können nur mit einem von uns zertifiziertem Netzteil zu Grunde gelegt werden.

Zubehör



LED-PWM Dimmregler für PL150
Art.-Nr. 8701218

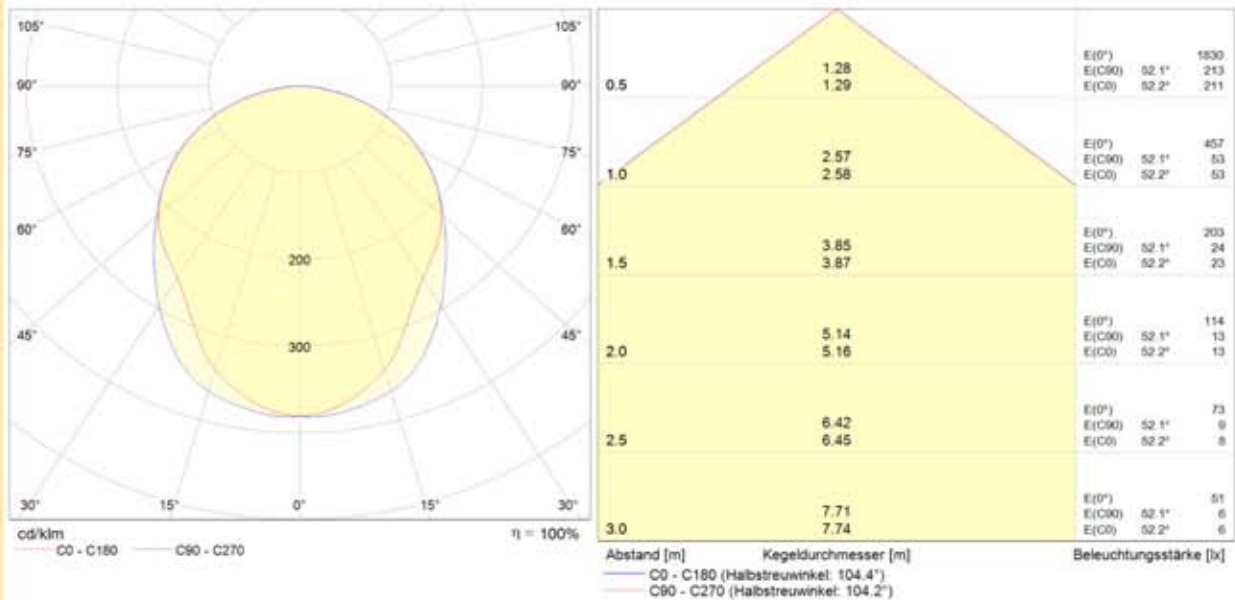


48V-Netzteil für PL150
Art.-Nr. 8701525



Zuleitung für PL150
Art.-Nr. 8701325

Baureihe: PL150
Artikel-Nr.: 8701667



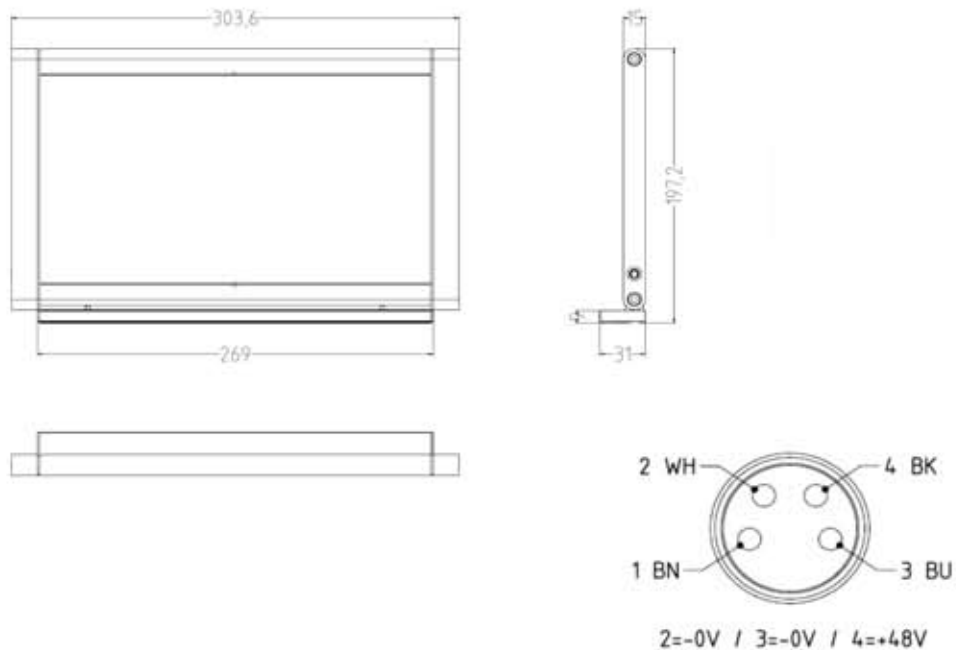
Lichttechnische Daten

Beschreibung	Einheit	Wert
Lichtfarbe		mischweiß
Farbwiedergabeindex	Ra	80
Lichtstrom	lm	1205
Abstrahlwinkel	°	60

Elektrische Daten

Beschreibung	Einheit	Wert
Betriebsspannung Minimum	V	47
Betriebsspannung Maximum	V	49
Nennspannung	V	48
Nennstrom	mA	500
Nennleistung	W	24

Baureihe: PL150
Artikel-Nr.: 8701667



Mechanische Daten

Beschreibung	Einheit	Wert
Abdeckung-Werkstoff		PMMA
Anschlussstecker-Typ		ESCHA M8-Flanschstecker
Gehaeuse		Aluminium
Montagevariante		Montagewinkel
Gewicht	KG	1
Schutzart frontseitig		IP20
Schutzart ruckseitig		IP20

Umweltbedingungen

Beschreibung	Einheit	Wert
Lebensdauer	h	50000
Umgebungstemperatur ta-min.	°C	-40
Umgebungstemperatur ta-max.	°C	40
Lagertemperatur min.	°C	-40
Lagertemperatur max.	°C	80